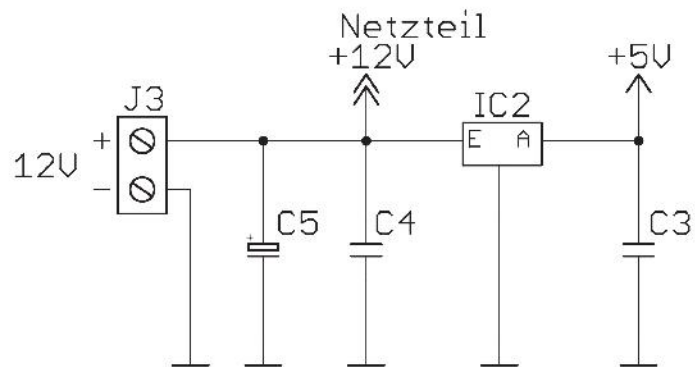


Bitte beachten:

R7 wird ersetzt durch 590 Ohm Widerstand



Schaltplan für den Wassermelder-Bausatz

Re-Design by EdtheRock